

2vodičový kit pro video interkom

Uživatelská příručka

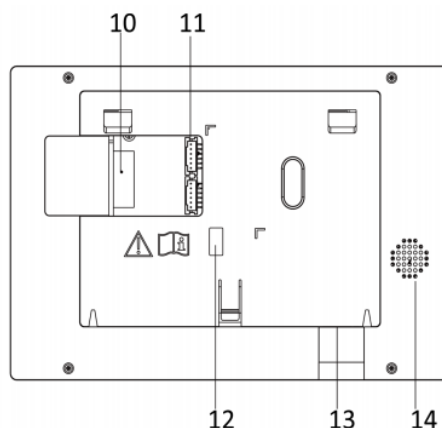
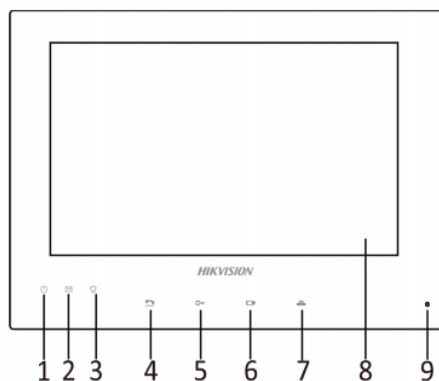


OBAH

1 Popis vzhledu.....	3
1.1 Vnitřní stanice	3
1.2 Dveřní stanice.....	3
1.3 Video/audio distributor.....	4
2 Instalace	4
2.1 Systémový rámec	4
2.2 Zapojení.....	5
2.3 Instalace dveřní stanice	5
2.3.1 Povrchová montáž	5
2.3.2 Zapuštění.....	6
2.3.3 Montáž se štítem.....	6
2.4 Instalace vnitřní stanice.....	7
2.5 Instalace distributora	8
2.5.4 Připevnění šroubem	8
2.5.5 Připevnění pomocí DIN kolejnice	8
3 Konfigurace	9
4 Připojení aplikace	11
4.1.1 Nastavení aplikace.....	11
4.1.2 Přidání zařízení	11
TECHNICKÁ PODPORA.....	12

1 Popis vzhledu

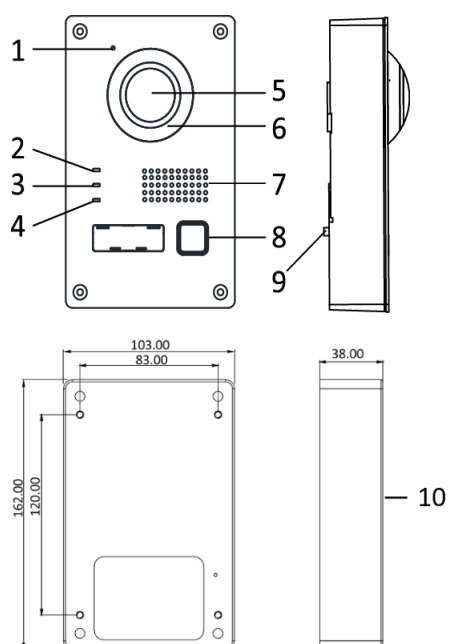
1.1 Vnitřní stanice



Č.	Popis
1	Indikátor napájení
2	Indikátor informací
3	Indikátor alarmu
4	Klávesa pro příjem/odmítnutí hovoru
5	Klávesa pro odemknutí
6	Klávesa živého zobrazení
7	Klávesa řídicího centra

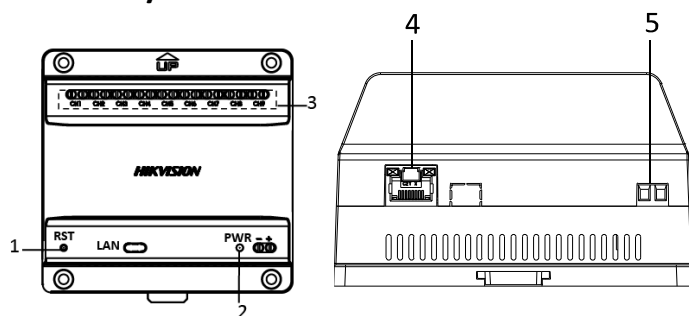
Č.	Popis
8	Displej LCD obrazovky
9	Mikrofon
10	Dvou vodičové rozhraní
11	Rozhraní
12	Sériový port
13	Slot TF karty (max. 32 GB)
14	Reproduktor

1.2 Dveřní stanice



Č.	Popis
1	Mikrofon
2	Indikátor hovoru
3	Indikátor mluvení
4	Indikátor otevírání dveří
5	Zabudovaná kamera
6	Doplňkové světlo
7	Reproduktor
8	Tlačítko hovoru
9	Tlačítko tamper
10	Instalační krabička

1.3 Video/audio distributor



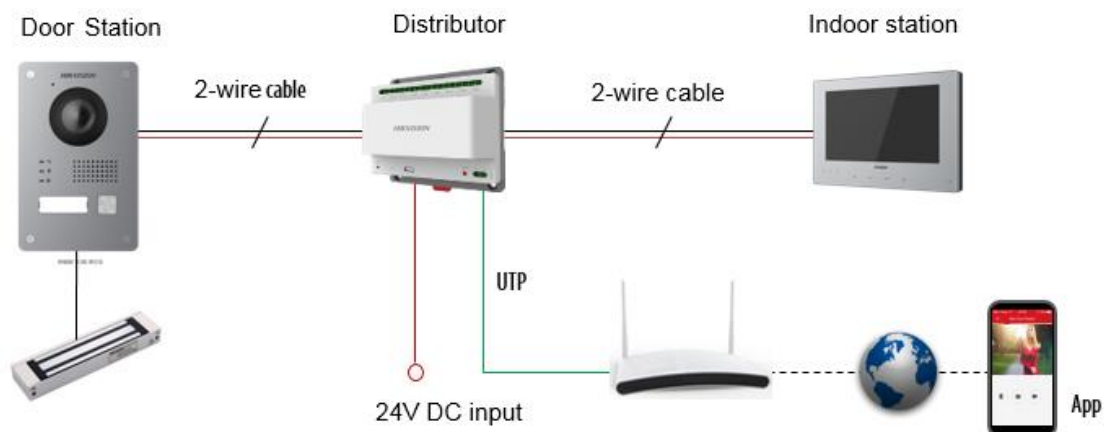
Č.	Popis
1	Tlačítko Reset
2	Indikátor napájení
3	Dvou vodičové rozhraní
4	Rozhraní RJ-45
5	Port napájení



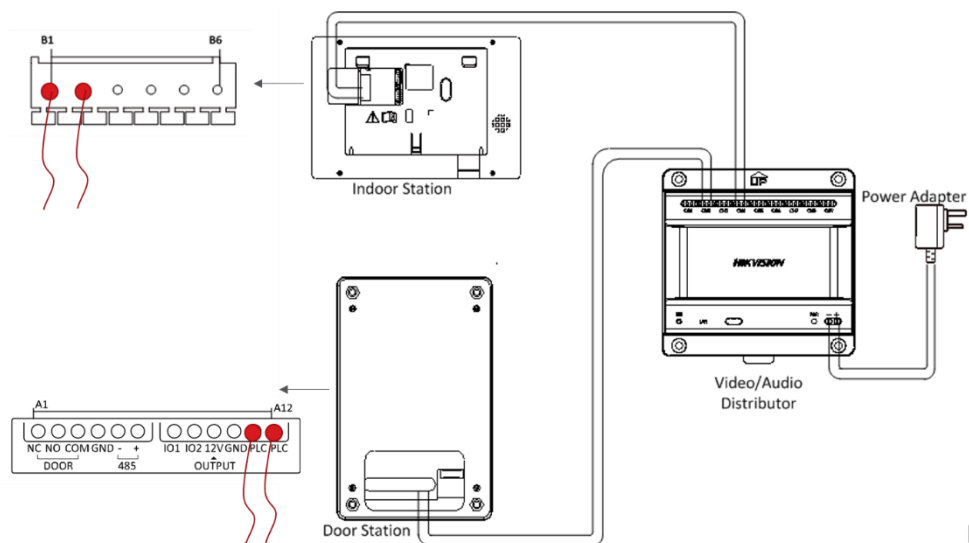
- Indikátor volání svítí při volání žlutě.
- Indikátor mluvení svítí při mluvení červeně.
- Při otevření dveří se rozsvítí modrý indikátor.
- Zaznamenané obrázky a zprávy jsou uloženy na SD kartě, kterou je třeba vložit předem.
- Podporuje max. 32 GB mikro SD karty pro hlavní vnitřní stanici, nepodporuje hot-swapping.
- Zařízení je dodáváno se standardním napájecím adaptérem EU (24 V DC, 2,5 A) v balení, který může podporovat jednu dveřní stanici a jednu hlavní vnitřní stanici s max. 3 vnitřními rozšířeními, pro další vnitřní rozšíření (max. 5 rozšíření) si můžete zakoupit konkrétní napájecí adaptér se specifikací 24 V DC, 4 A.

2 Instalace

2.1 Systémový rámec



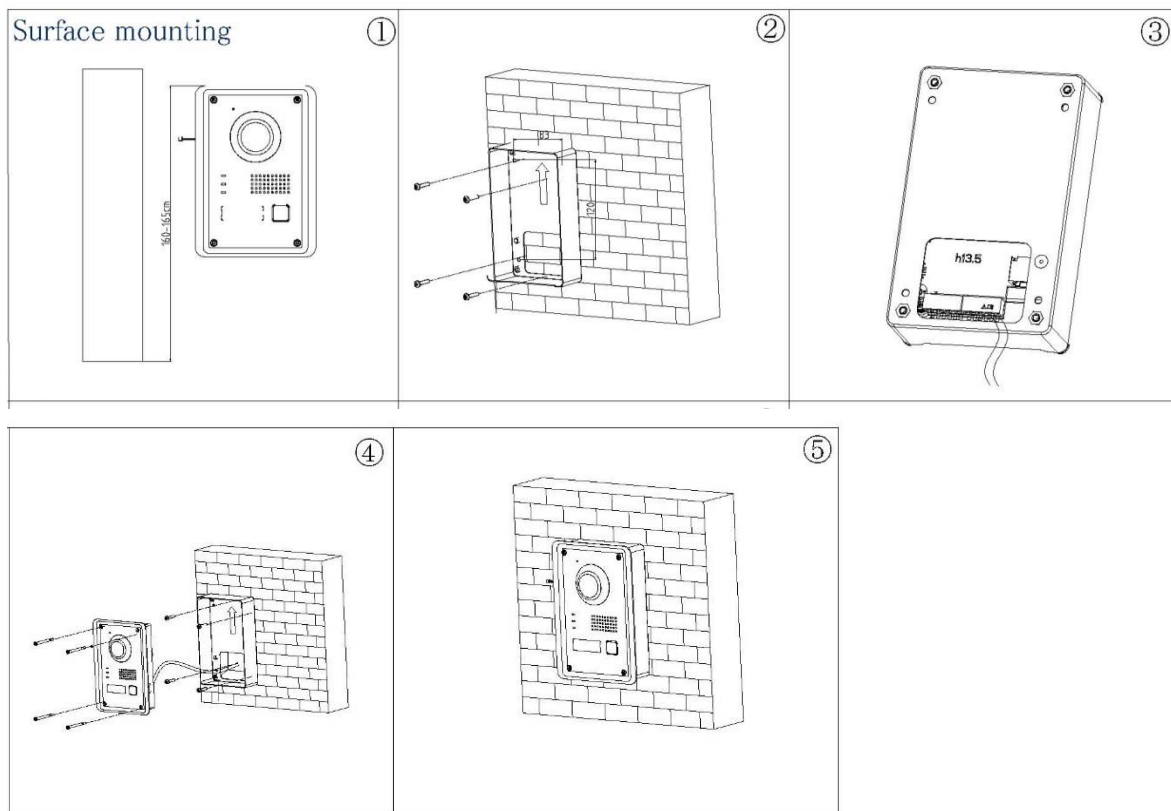
2.2 Zapojení



2.3 Instalace dveřní stanice

2.3.1 Povrchová montáž

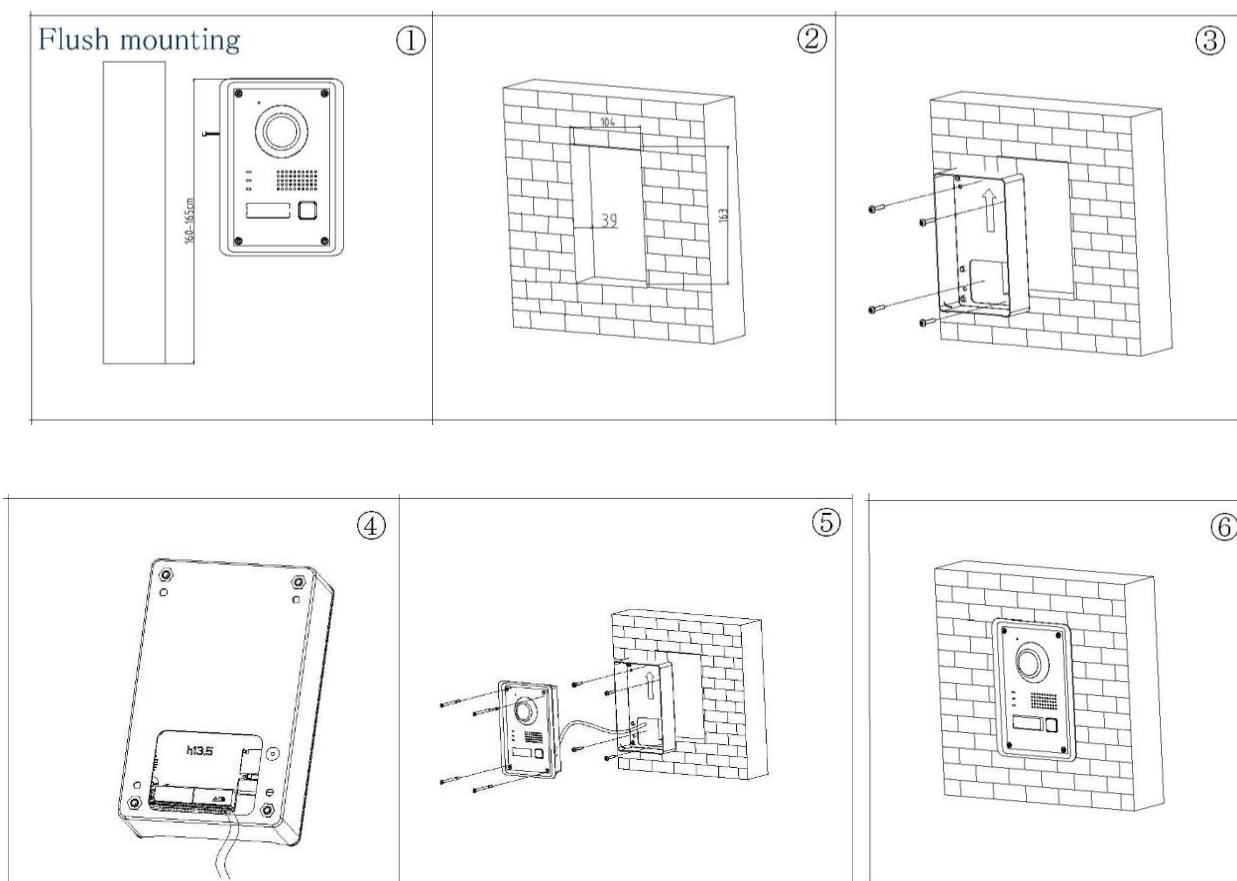
Doporučená výška instalace je 160~165 mm.



2.3.2 Zapuštění

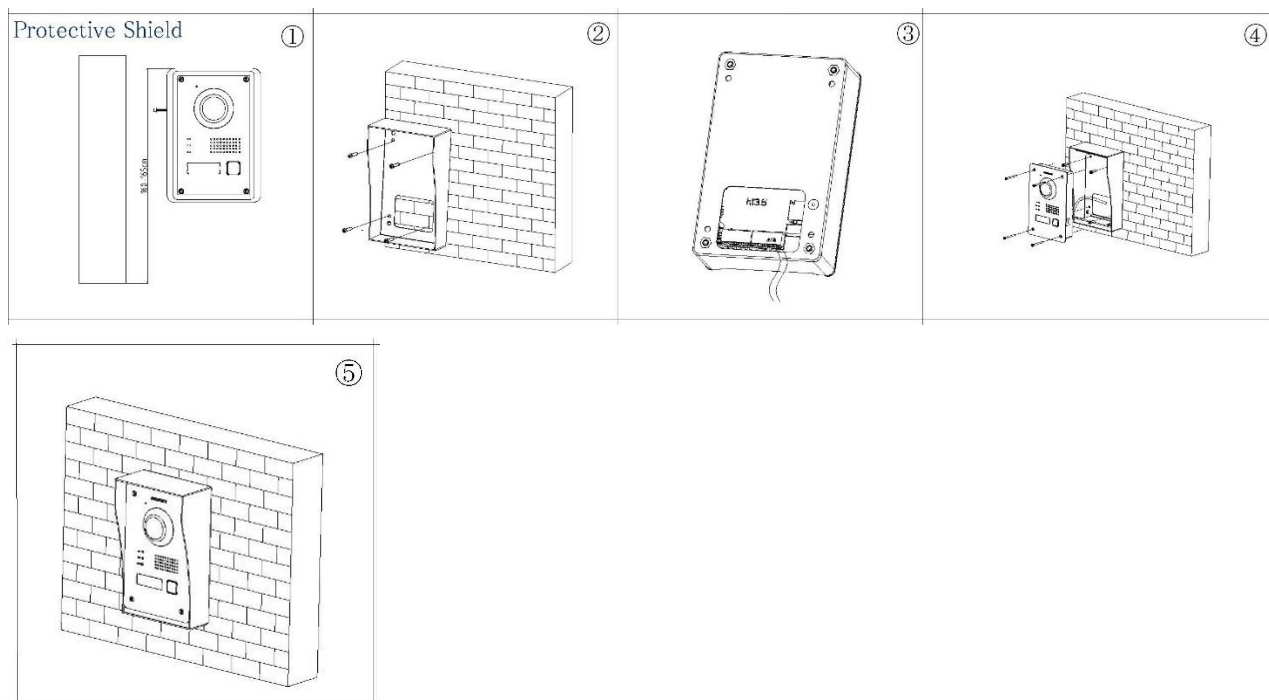
Doporučená výška instalace je 160~165 mm.

Vyhlubte otvor ve stěně. Velikost otvoru musí být 104 mm (šířka) × 163 mm (délka) × 39 mm (hloubka).



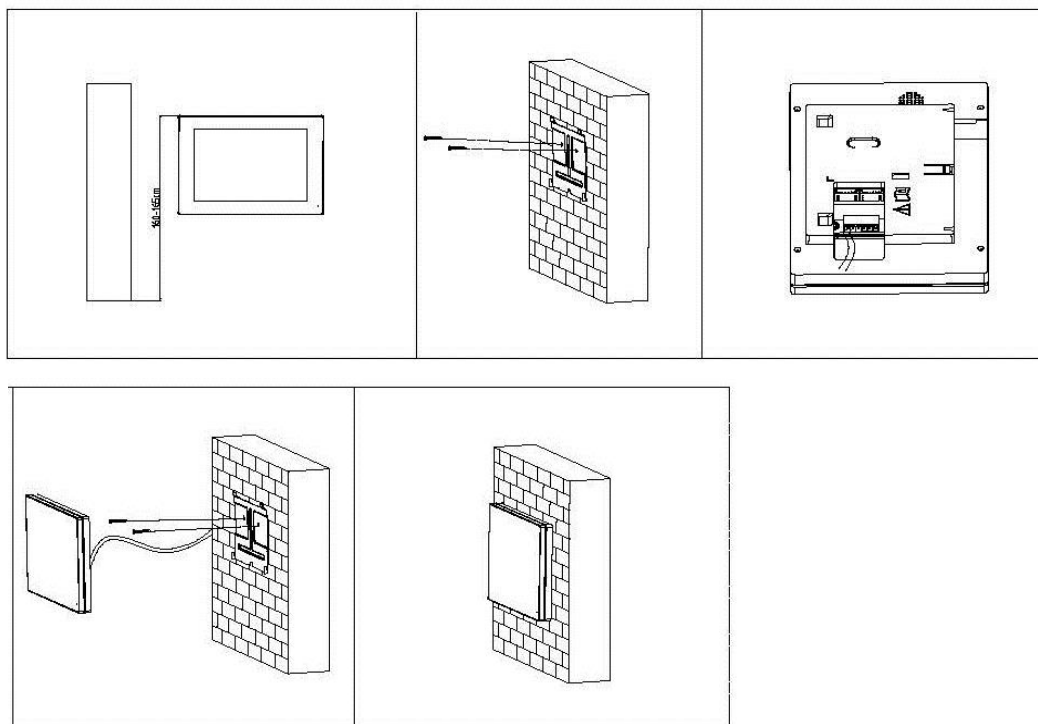
2.3.3 Montáž se štítem

Ochranný štít lze zakoupit samostatně. Doporučené rozměry ochranného štítu jsou: 113,4 mm (šířka) × 184,4 mm (délka) × 60,55 mm (hloubka).



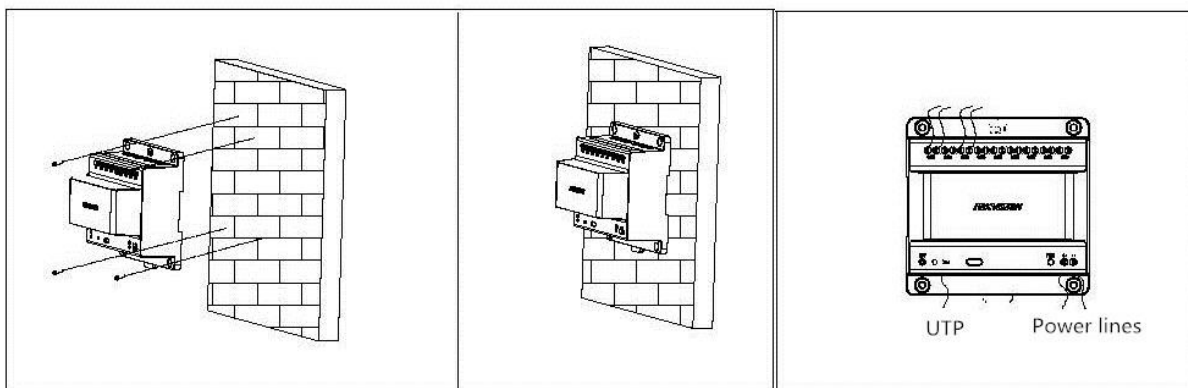
2.4 Instalace vnitřní stanice

Doporučená výška instalace je 160~165 mm.



2.5 Instalace distributora

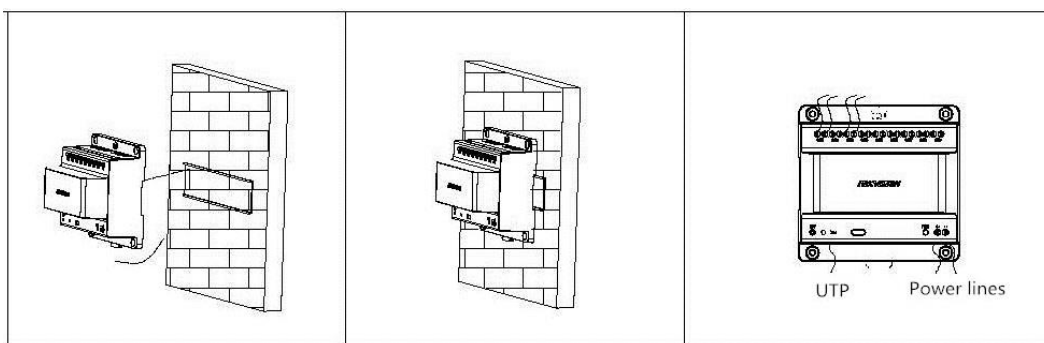
2.5.4 Připevnění šroubem



2.5.5 Připevnění pomocí DIN kolejnice



Upozornění



Ujistěte se, že jsou související zařízení během instalace vypnuta.

Vyberte napájecí kabely podle vzdálenosti mezi dveřní stanicí a video/audio distributorem.

Kabel	Odpor kabelu na 100 m	Max. vzdálenost přenosu	Max. vzdálenost (Dveřní stanice nenapájí elektrický zámek.)	Max. vzdálenost (Dveřní stanice napájí elektrický zámek.)
24 AWG	10 Ω	50 m	50 m	30 m
20 AWG	7 Ω	100 m	100 m	80 m
18 AWG	4 Ω	150 m	150 m	100 m

3 Konfigurace

Než začnete:

- Ujistěte se, že je video/audio distributor připojen k internetu pomocí síťového kabelu (DHCP, funkce je ve výchozím nastavení povolena).
- Ujistěte se, že jsou vnitřní stanice a dveřní stanice připojeny k audio/video distributoru prostřednictvím 2vodičového kabelu.
- Ujistěte se, že jsou během aktivace všechna zařízení zapnuta.

Postup

① Aktivujte zařízení

Než budete moci zařízení používat, je třeba, abyste zařízení nejdříve aktivovali nastavením silného hesla.



② Zvolte systémový jazyk

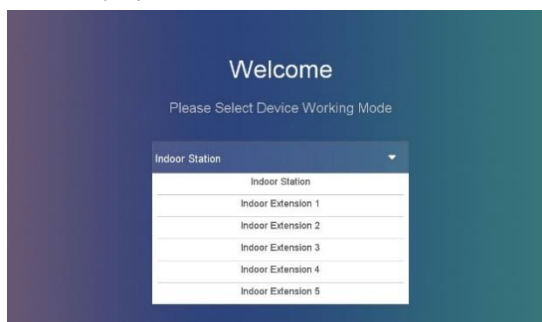
V rozbalovacím seznamu vyberte jazyk, který potřebujete: angličtinu, italštinu, němčinu,



francouzštinu a španělštinu atd.; angličtina je výchozí.

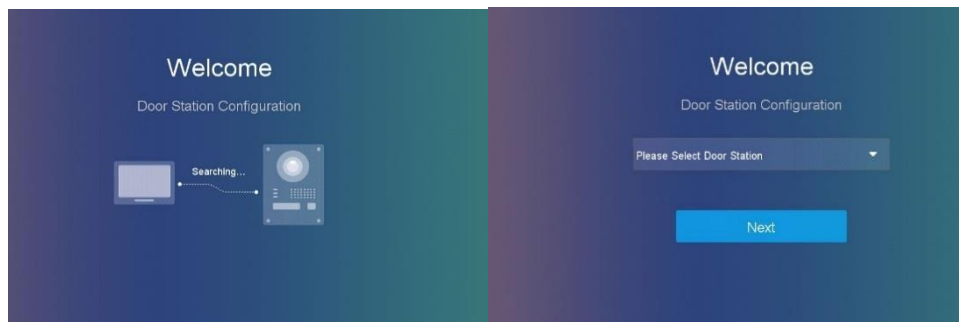
③ Vyberte pracovní režim zařízení

Vnitřní stanici můžete zvolit jako hlavní vnitřní stanici kliknutím na tlačítko „Indoor Station“ (Vnitřní stanice) v rozbalovacím seznamu. Pokud je třeba přidat více vnitřních stanic, můžete je dále nastavovat jako vnitřní rozšíření 1~5 po jedné.



④ Vyberte dveřní stanice (pro hlavní vnitřní stanici)

Může trvat několik vteřin, než vyhledáte dveřní stanici, kterou jste nastavili, a poté vyberte dveřní stanici.

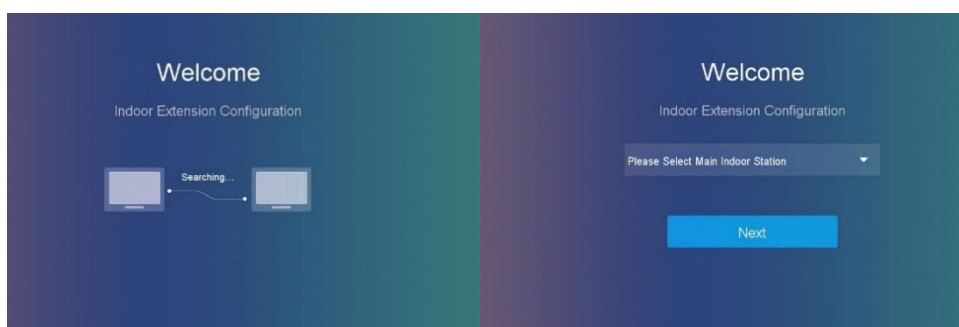


⑤ Vyberte vnitřní stanici (pro vnitřní rozšíření)

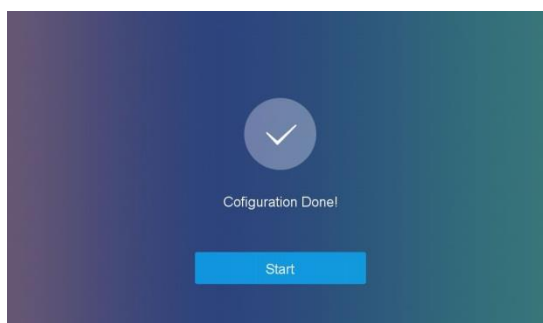
Může trvat několik vteřin, než vyhledáte hlavní vnitřní stanici, kterou jste nastavili, a poté vyberte vnitřní stanici.

NOTE

Pokud nemáte vnitřní rozšíření, tento krok přeskočte.



⑥ Dokončená konfigurace



NOTE

U konfigurace vnitřních rozšíření se ujistěte, že je síťový kabel před instalací připojen k síti prostřednictvím síťového kabelu, jinak budete po připojení k internetu přes síťový kabel muset vypnout a restartovat systém nebo ručně konfigurovat IP adresy vnitřních rozšíření a přidružených zařízení uvedených níže.

1、Chcete-li zadat konfigurační stránku SADP, klikněte na **Settings->Config->SADP** (Nastavení->Konfigurace->SADP); původní heslo je 888999; heslo můžete resetovat kliknutím na **Settings->Password ->Edit (Nastavení->Heslo->Upravit)**.

2、V rámci rozhraní SADP můžete najít dveřní stanici, hlavní vnitřní stanici, vnitřní rozšíření a jejich IP adresu ve stejné síti LAN, můžete změnit konfliktní IP adresu vnitřních stanic v síťovém rozhraní.

3、Vraťte se do rozhraní SADP, klikněte na „+“, kde můžete připojit hlavní vnitřní stanici s vnitřními rozšířeními jedním stisknutím tlačítka

4 Připojení aplikace

Pomocí aplikace můžete realizovat dálkové ovládání a sledování videa. 

4.1.1 Nastavení aplikace

Než začnete

Ujistěte se, že je Vaše mobilní zařízení připojené k veřejné síti prostřednictvím Wi-Fi nebo 3/4G.

Postup

1. Aplikaci Hik-connection stáhněte ze stránek společnosti nebo na app store a zaregistrujte si uživatelský účet.
2. Spusťte aplikaci Hik-connection a přihlaste se k aplikaci.

4.1.2 Přidání zařízení

Než začnete

- Ujistěte se, že jsou zařízení aktivována.
- Ujistěte se, že jsou dveřní stanice a vnitřní stanice propojeny a komunikují normálně. Distributor musí být připojen k síťovému portu.

Režim 1. Přidání zařízení k aplikaci prostřednictvím QR kódu

Dveřní stanici můžete přidat naskenováním QR kódu na zadní straně dveřní stanice dveří prostřednictvím aplikace.

